

MSI-4260 PORT-A-WEIGH

BÁSCULA DIGITAL PARA GRÚAS



*Compatible con la Pantalla Remota
MSI-8000
y Control Remoto RF*



**Measurement Systems
International™**

A RICE LAKE WEIGHING SYSTEMS COMPANY

800-874-4320
www.msiscales.com

MSI-4260 PORT-A-WEIGH

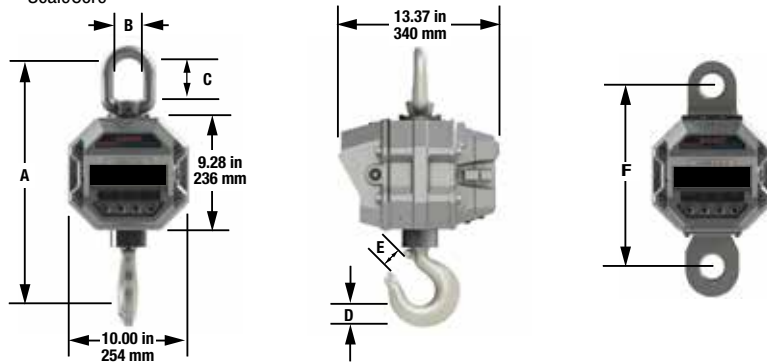
BÁSCULA DIGITAL PARA GRÚA

Un estándar industrial único, para un pesaje elevado, exacto, confiable y seguro.

Dada a conocer en 1980, la báscula MSI-4260 Port-A-Weigh estableció el estándar industrial único como una solución al pesaje elevado en grúas, exacto, confiable y seguro. Después de tres décadas de producción, avances agregados y miles de instalaciones en todo el mundo, la siguiente generación de Port-A-Weigh con tecnología "ScaleCore" incorporada, permanece en su reinado como estándar industrial. Conjuntamente con Port-A-Weigh, la oferta de productos MSI destaca la línea más completa de básculas industriales para grúas y soluciones al pesaje elevado especializado.

Opciones y Accesorios de la Báscula MSI-4260

- NTEP Legal para comercio (contacte la fábrica para aprobaciones en USA e internacionales)
- Control Remoto RF (alcance típico 50 ft / 15 m)
- Modem de Enlace para Conectividad Inalámbrica RF, con Pantalla Remota MSI-8000 RF, opcional
- Suministro Eléctrico Universal directo: 85-265VCA, 47-440 Hz/130-300VCD
- Pantalla Protectora de Calor para metales calientes y aplicaciones a altas temperaturas (Contacte la fábrica para especificaciones de operación)
- Sustituye al cáncamo como gancho inferior (en los casos de reducción de espacio superior)
- Cáncamo superior sobredimensionado (en los casos de ganchos de conexión agrandados)
- *Factory Mutual Approved* Pendiente (intrínsecamente segura para uso en ambientes peligrosos): Clase I, II, III; DIV. 1, Grupo C, D, E, F, & G; DIV. 2, Grupo A, B, C, D, & G (contacte la fábrica para especificaciones actuales)
- Módulo Inalámbrico 802.11 b/g
- Kit de actualización: asciende a la anterior MSI-4260 a la nueva generación MSI-4260 con "ScaleCore"



Capacidad	Resolución**	A*	B*	C*	D*	E*	F	Gancho	Cáncamo	Factor de Seguridad	Peso de Empaque
500lb 250kg	0.2lb 0.1kg	18.3in 465mm	2.25in 57.1mm	3.06in 77.7mm	1.44in 37.0mm	1.41in 36.0mm	-	Aleación de Rótula p/ 5 ton	ojal CR # 7	>5 >5	53lb 24kg
2,000lb 1,000kg	1lb 0.5kg	18.3in 465mm	2.25in 57.1mm	3.06in 77.7mm	1.44in 37.0mm	1.41in 36.0mm	-	Aleación de Rótula p/ 5 ton	ojal CR # 7	>5 >5	53lb 24kg
5,000lb 2,500kg	1lb 0.5kg	20.5in 521mm	2.50in 64.0mm	3.50in 89.0mm	1.81in 46.0mm	1.69in 42.9mm	-	Aleación de Rótula p/ 7 ton	ojal CR # 8	>5 >5	62lb 28kg
10,000lb 5,000kg	2lb 1kg	20.5in 521mm	2.50in 64.0mm	3.50in 89.0mm	1.81in 46.0mm	1.69in 42.9mm	-	Aleación de Rótula p/ 7 ton	ojal CR # 8	>5 >5	62lb 28kg
20,000lb 10,000kg	5lb 2kg	28.5in 724mm	4.00in 101.6mm	6.25in 159mm	2.62in 66.5mm	2.41in 61.2mm	-	Aleación de Rótula p/ 15 ton	ojal CR # 11	>7 >6.5	105lb 47kg
30,000lb 15,000kg	10lb 5kg	30.0in 762mm	4.00in 101.6mm	6.25in 159mm	3.00in 76.2mm	3.19in 81.0mm	-	Aleación de Rótula p/ 22 ton	ojal CR # 11	>5 >5	125lb 55kg
50,000lb 25,000kg	10lb 5kg	41.0in 1041mm	5.00in 127mm	6.00in 152mm	3.62in 92.0mm	3.63in 92.0mm	15.0in 381mm	Aleación de Rótula p/ 30 ton	CR 25 ton cáncamo # 2130	>5 4.9	235lb 106kg
70,000lb 35,000kg	20lb 10kg	43.2in 1097mm	5.00in 127mm	6.00in 152mm	4.56in 116mm	3.75in 95.0mm	15.0in 381mm	Aleación de Rótula p/ 37 ton	Aleación CR p/40 ton cáncamo # 2140	4.75 4.3	270lb 121kg
100,000lb 50,000kg	20lb 10kg	52.1in 1324mm	5.75in 146mm	6.65in 169mm	5.06in 129mm	4.25in 108mm	16.25in 413mm	Aleación de Rótula p/ 45 ton	Aleación CR p/ 55 ton cáncamo # 2140	4.5 4	420lb 189kg
Ganchos alternos para 100,000 lb											
								Aleación de Rótula p/ 60 ton	Aleación CR p/ 55 ton cáncamo # 2140	5 4.5	510lb 231kg
								Aleación de Rótula p/ 75 ton	Aleación CR p/ 55 ton cáncamo # 2140	5 4.5	630lb 286kg

CR = Crosby o equivalente.

* Estas dimensiones también aplican a unidades 50/70/100000 lb. con gancho y cáncamo.

** Resolución sujeta a cambio para unidades con aprobación NIST y OIML.

Especificaciones Estándar del Producto

- Precisión:** ± (0.1% +1 div) de la carga aplicada
Pantalla: 5 dígitos, LEDs de 1.2 plg (30 mm) con brillo programable
Resolución: 3000 a 5000 div estándar (Disponibles hasta 10,000 div)
Funciones: Power: Enciende y apaga la unidad
 Zero: Pone en cero la carga aplicada hasta 100% de la capacidad (rango limitado en configuraciones NTEP/OIML)
 Tare: Tara la carga y— muestra el peso en modo Net
 F1: Programable como TEST, UNITS, NET/GROSS, TOTAL y PEAK HOLD
 COZ, Net, Gross, Total, Peak, Low Battery, lb/kg, Motion, Setpoints
Anunciadores:
Unidades mostradas: Libras o Kilogramos a elección
Medidor de Servicio: Cuenta el número de pasadas sobre el porcentaje de capacidad y el número de pasadas sobre la capacidad
Tiempo de Operación: Hasta 200 horas entre cargas en uso típico.
 Menor con el Modem de enlace RF
Suministro Eléctrico: Batería recargable de 12 Volts.
 Se incluye cargador 115/230 VCA
Apagado automático: Elegibles 15, 30, 45 minutos, 1 para apagado
Auto apagado: Se apaga al no estar en uso y se enciende con una carga o con presionar cualquier botón
Filtrado:
Temperatura de Operación: +5° a +122°F (-15° to +50°C)
Gabinete: NEMA 4, IP66 grado marino Aleación de Aluminio 356 anodizado
Gancho y Cáncamo: Cruzado o igual con rótula con giro de 360°
Diseño de Sobrecarga: 200% Sobrecarga / 500% Factor de seguridad (con excepción de notas)
Calibración: Digital

Especificaciones de Pantalla Remota MSI-8000, opcional

- Funciones:** On/Off, Zero, Tare, Peak Hold, Units, Total, High Resolution, Net/Gross, Print, Test
Pantalla: Cinco Dígitos, 1.22 plg (31 mm) LCD
Suministro Eléctrico: Batería Recargable de Polímero de Litio.
 24 horas de operación entre cargas en uso típico.
 Se incluye cargador 115/230 VCA
Frecuencia RF: 2.4 GHz - 802.15.4. Rango de Operación típico, 100 ft (30 m)
Gabinete: NEMA 4/IP65 Grado Industrial
Salida: Serial RS-232



A RICE LAKE WEIGHING SYSTEMS COMPANY

14240 Interurban Avenue South, STE. 200, Seattle, Washington 98168-4661 U.S.A.
 TEL: 206-433-0199 • FAX: 206-244-8470 • EMAIL: info@msiscales.com www.msiscales.com

© 2013 by Measurement Systems International, Inc PN 154143 3/13
 Especificaciones sujetas a cambio sin previo aviso. Printed in U.S.A.